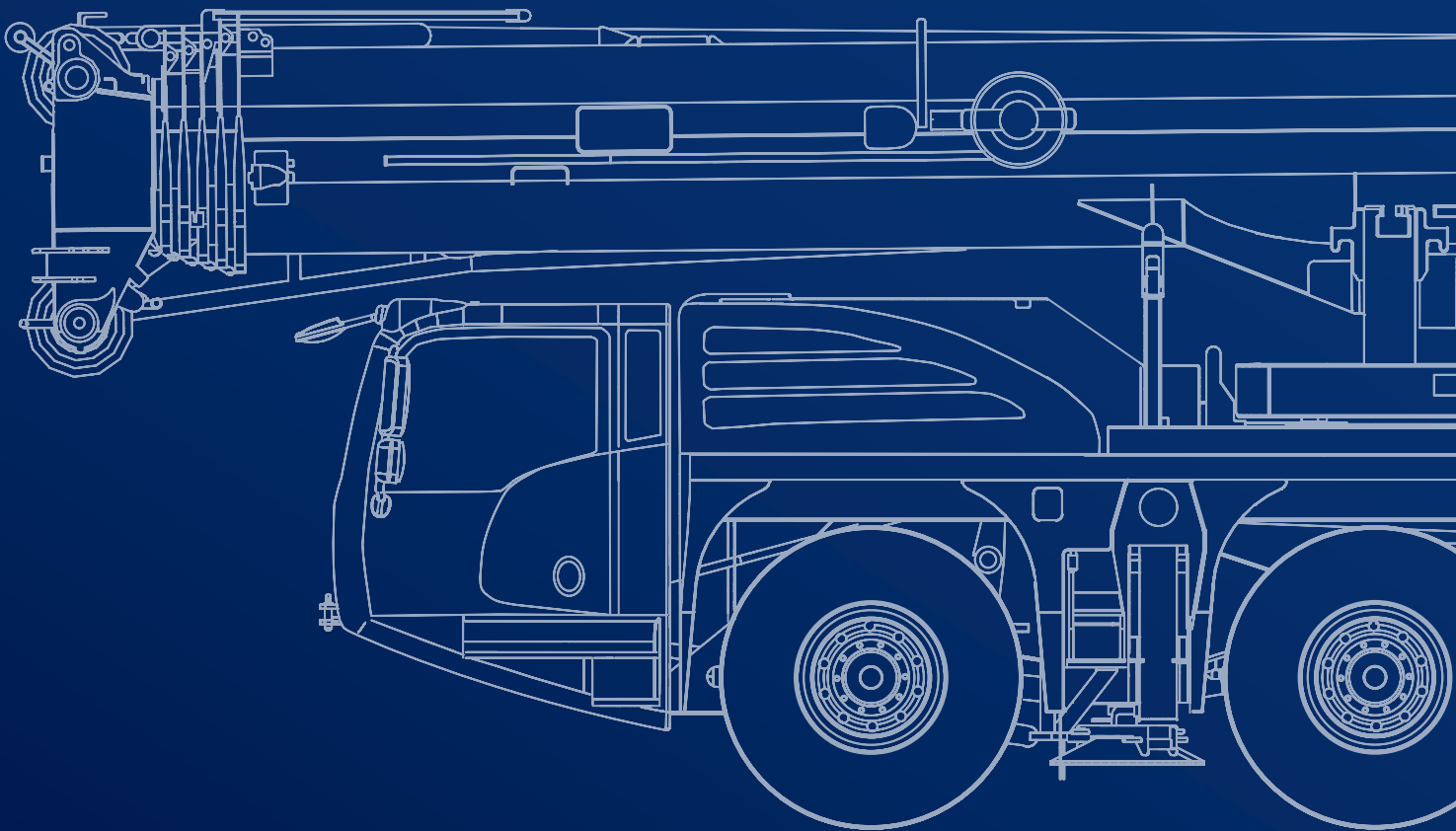


AC 5.130-1

All Terrain Crane



目次

	Page
寸法	4
主要諸元（技術データ）	5
装備品	6
カウンタウエイト	7
 HA ブーム	8
 HAVHY 油圧チルトジブ	14
 HAVHY-VA 油圧チルトジブ+ミドルジブ	18
主要諸元	22
吊り上げ性能に関する注記	23

記号説明



タイヤサイズ



フック



主巻ウインチ



補巻ウインチ



最高速度



道路登坂能力（オンロード）



道路登坂能力（オフロード）



旋回



ブーム伸長速度



ブーム起伏角度



作動速度



カウンタウエイト



アウトリガ張出幅



作業半径



ブーム



油圧チルトジブ



ロープ最大ラインプル



ロープ直径



ロープ長さ



フック種類



巻掛本数



フック吊上げ能力



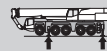
フック質量



フック寸法
(ヘッドシーブ中心とハッカ上面の距離)



ブーム先端シーブ数



アウトリガ反力

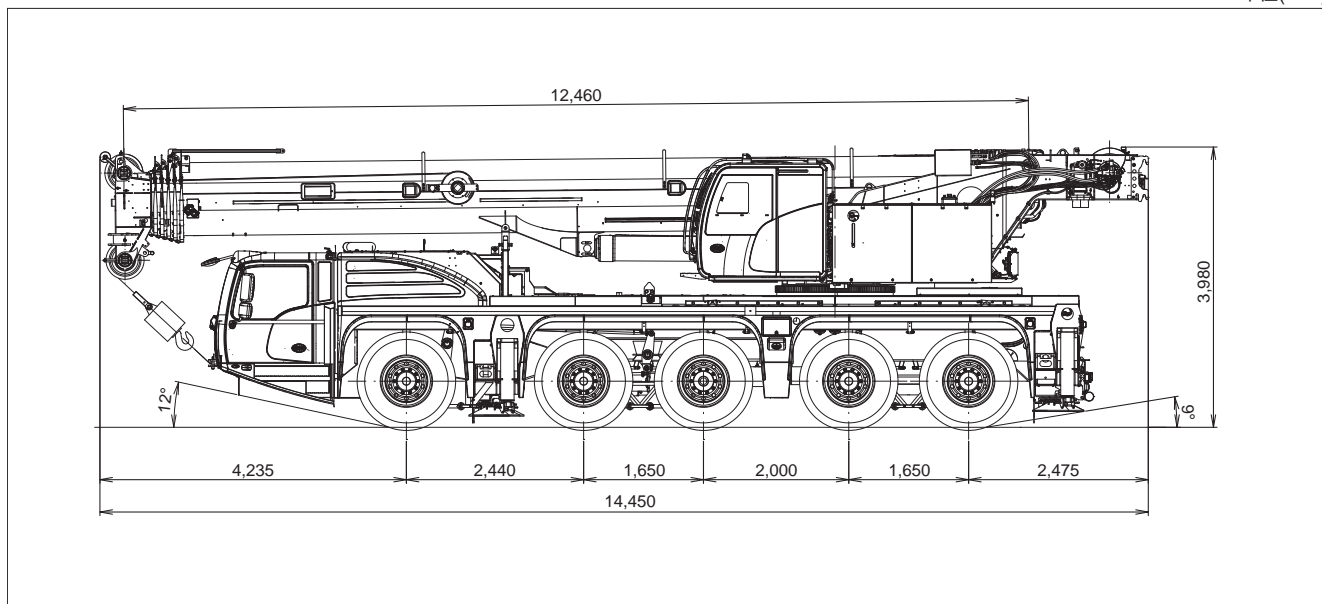


アウトリガジャッキストローク

寸法

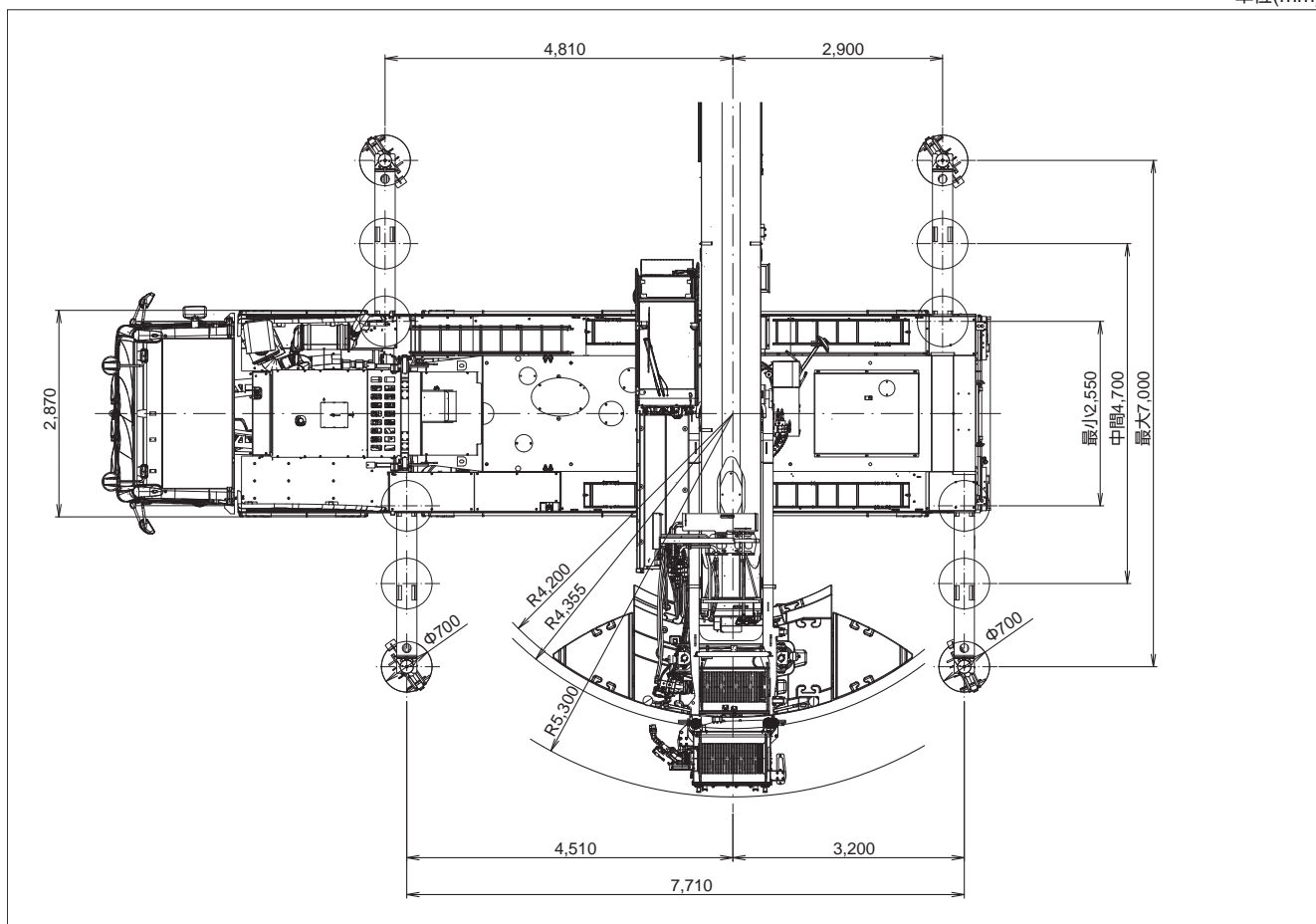
■ 公道走行状態

単位(mm)



■ アウトリガ張出幅・テールスイング

単位(mm)



主要諸元 (技術データ)





車両総重量 (公道走行状態)	
全重量	48,150 kg ^(※1)
前軸	20,750 kg ^(※1) (1軸+2軸)
後軸	27,400 kg ^(※1) (3軸+4軸+5軸)


※1) 仕様書記載の重量は参考値となります。
正確な値は車検証に記載の重量を確認してください。







* 手動で作動










	63 t	73 t	80 km/h
	530 mm	610 mm	










	385/95 R 25 14.00 R 25
	47 %
	64 %



				
1	120 m ³ /min ^(※2)	82.4 kN	21 mm	300 m
2	120 m ³ /min ^(※2)	82.4 kN	21 mm	330 m
	1.70 min ⁻¹ ^(※2)			
	438 s ^(※2) (12.5 - 59.8 m)			
	35 s ^(※2) (-1.5° - 82°)			

※2) 上記の作動速度は計算値です。

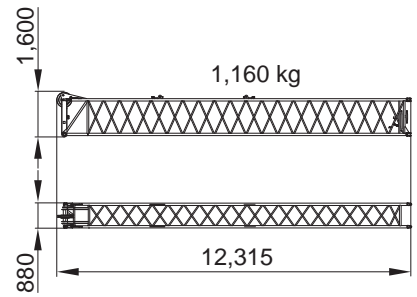
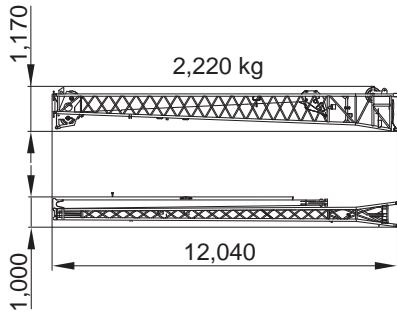


					
1	8.3	12.5-0/21	4	350 kg	2.00 m
2	16.6	32-1/21	4	630 kg	2.70 m
3	24.7	32-1/21	4	630 kg	3.00 m
4	32.8	80-3/21	4	850 kg	3.00 m
5	40.8	80-3/21	4	850 kg	3.00 m
6	48.7	80-3/21	4	850 kg	3.00 m
7	56.5	80-3/21	4	850 kg	3.00 m
8	64.3	160-7/21	4	1,660 kg	3.00 m
9	72.0	160-7/21	4+2	1,660 kg	3.00 m
10	79.6	160-7/21	4+2	1,660 kg	3.00 m
11	87.1	160-7/21	4+2	1,660 kg	3.00 m
12	91.7	160-7/21	4+2	1,660 kg	3.00 m

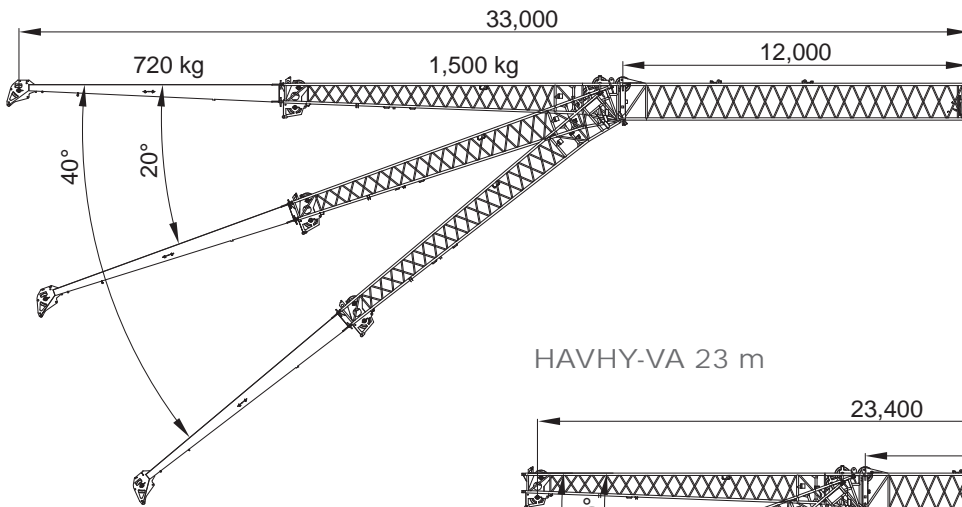
装備品

HAVHY / HAVHY-VA 単位(mm)

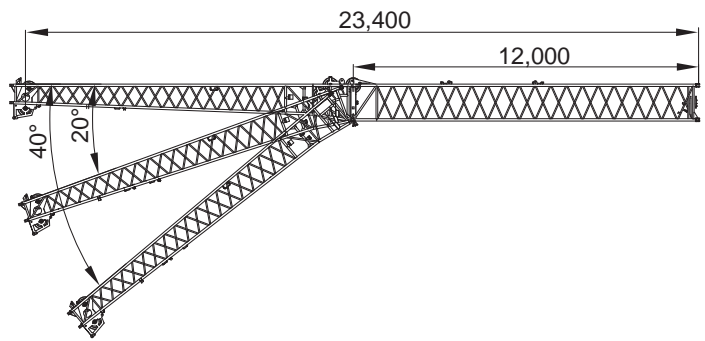
VA



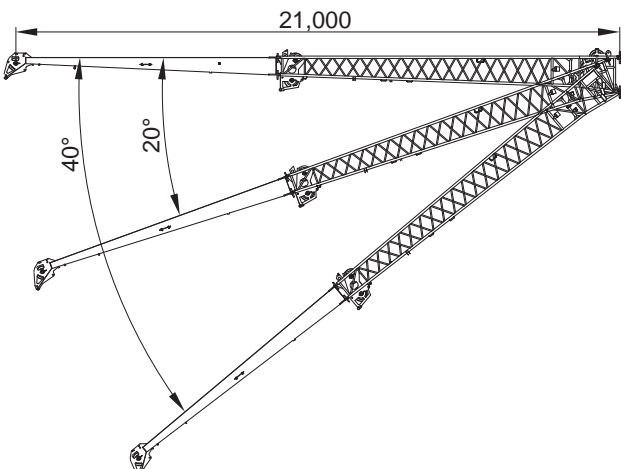
HAVHY-VA 33 m



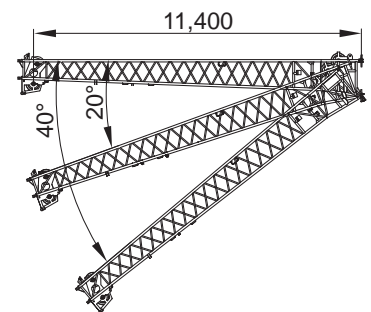
HAVHY-VA 23 m



HAVHY 21 m

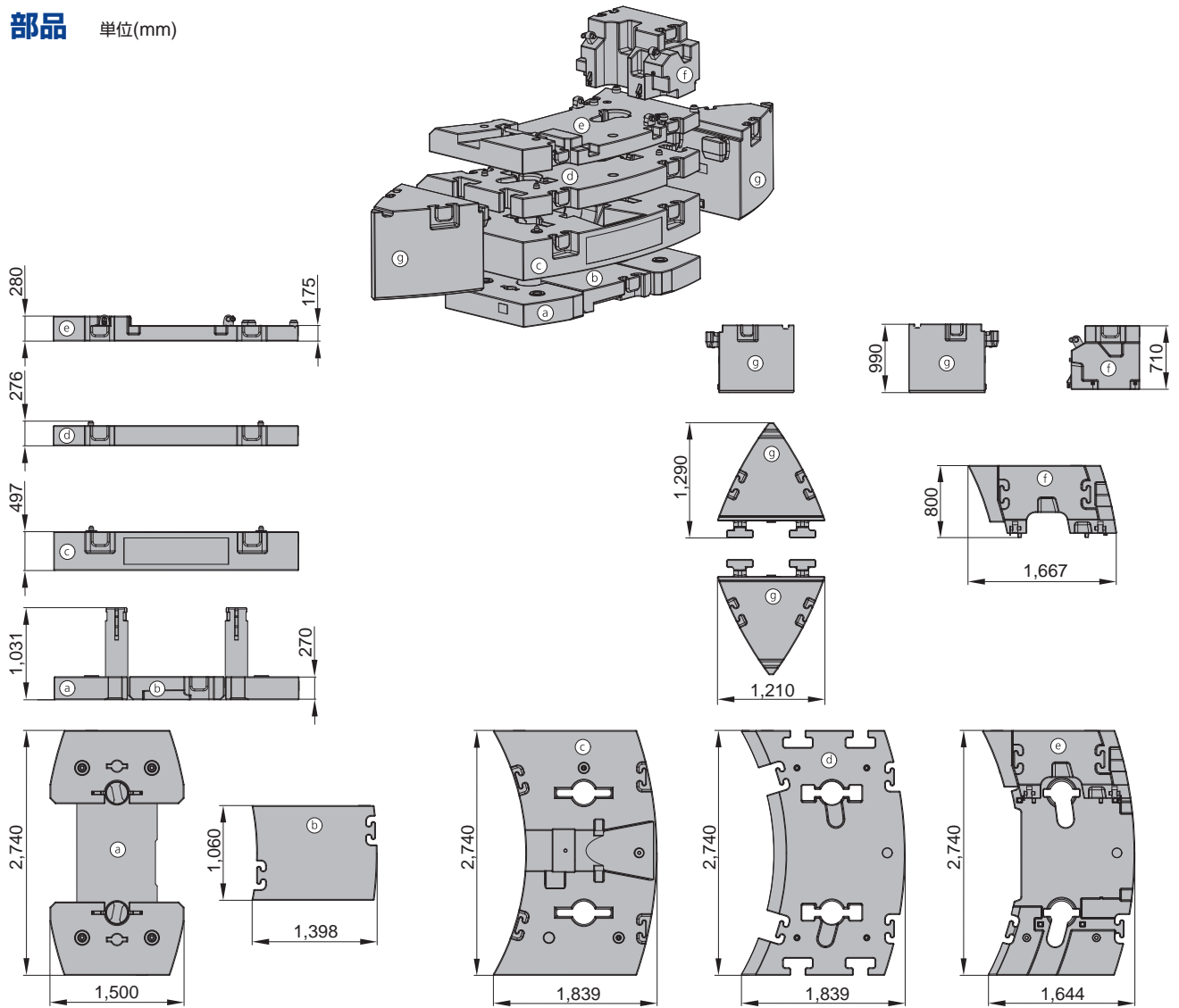


HAVHY 11 m



カウンタウエイト

部品 単位(mm)

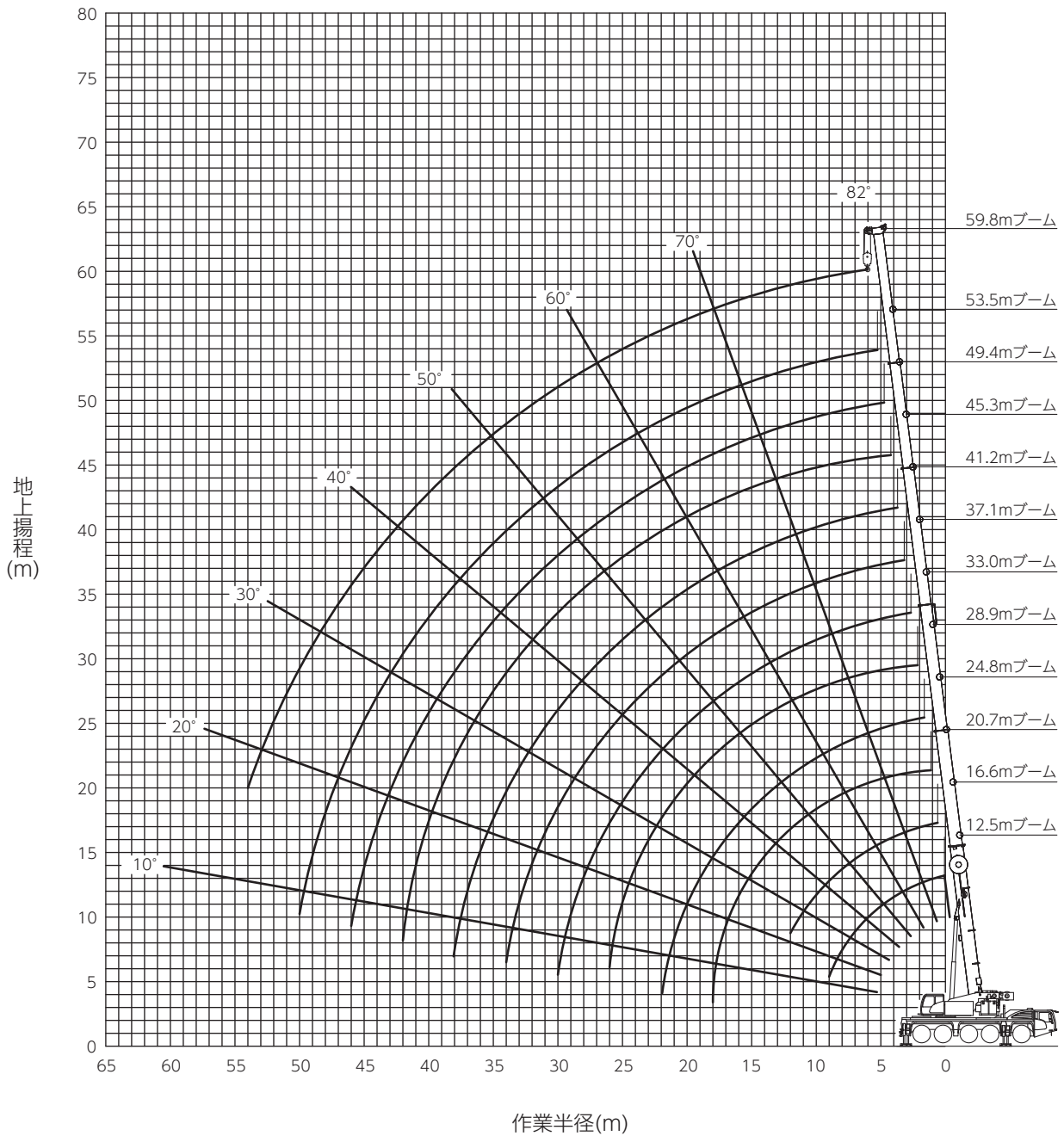


構成

	Ⓐ 4.9 t	Ⓑ 2.1 t	Ⓒ 11.0 t	Ⓓ 5.4 t	Ⓔ 4.5 t	Ⓕ 3.7 t	Ⓖ 5.3 t	Ⓗ 5.3 t
0 t								
3.7 t						X		
4.9 t	X							
7.0 t	X	X						
8.6 t	X					X		
10.7 t	X	X				X		
13.1 t	X					X		
15.2 t	X	X			X	X		
18.0 t	X	X	X					
21.7 t	X	X	X			X		
23.4 t	X	X	X	X				
27.1 t	X	X	X	X		X		
27.9 t	X	X	X	X	X			
31.6 t	X	X	X	X	X	X		
38.5 t	X	X	X	X	X		X	X
42.2 t	X	X	X	X	X	X	X	X

ブーム

ブーム作業半径-揚程図



注意: 上図はたわみを含んでいません。
 カウンタウエイト42.2t、アウトリガ張出幅7.0m時の性能を図示しています。

42.2 t		7.71 m x 7.00 m													360°	
12.5m*		12.5m	16.6m	20.7m	24.8m	28.9m	33.0m	37.1m	41.2m	45.3m	49.4m	53.5m	59.8m			
m	t	t	t	t	t	t	t	t	t	t	t	t	t	t	m	
2.5	130.0**	-	-	-	-	-	-	-	-	-	-	-	-	-	2.5	
3	91.7	91.7	89.2	86.9	76.4	-	-	-	-	-	-	-	-	-	3	
4	78.8	78.6	76.7	74.8	73.1	58.2	-	-	-	-	-	-	-	-	4	
5	69.0	67.6	67.3	65.5	63.9	57.3	44.5	-	-	-	-	-	-	-	5	
6	60.9	59.2	59.8	58.3	56.8	55.3	43.9	36.0	-	-	-	-	-	-	6	
7	53.8	52.4	53.1	52.5	51.1	50.6	43.3	35.7	28.0	-	-	-	-	-	7	
8	47.0	46.9	47.6	47.7	46.4	46.0	42.3	34.3	27.8	22.1	-	-	-	-	8	
9	39.1	39.1	43.1	43.1	42.4	42.1	40.6	32.6	27.4	22.0	17.8	-	-	-	9	
10	-	-	39.2	39.3	39.4	38.8	37.6	30.7	26.3	21.8	17.7	14.5	-	-	10	
12	-	-	32.1	32.6	33.3	33.0	32.4	26.7	23.9	20.7	17.6	14.5	10.5	-	12	
14	-	-	20.2	27.3	27.7	27.3	26.6	23.3	21.3	19.0	16.8	14.4	10.5	-	14	
16	-	-	-	22.9	22.8	22.4	21.7	20.5	19.0	17.3	15.7	13.9	10.5	-	16	
18	-	-	-	14.6	19.2	18.8	18.2	18.2	16.8	15.7	14.4	13.2	10.5	-	18	
20	-	-	-	-	16.4	16.0	15.5	16.0	14.9	14.1	13.2	12.5	10.4	-	20	
22	-	-	-	-	11.5	13.8	14.3	13.8	13.2	12.7	12.1	11.6	10.0	-	22	
24	-	-	-	-	-	12.1	12.6	12.0	11.8	11.3	11.0	10.7	9.5	-	24	
26	-	-	-	-	-	9.5	11.1	10.5	10.7	10.2	10.0	9.8	8.9	-	26	
28	-	-	-	-	-	6.9	9.9	9.3	9.5	9.0	9.2	9.0	8.2	-	28	
30	-	-	-	-	-	-	7.8	8.7	8.5	8.3	8.3	8.0	7.6	-	30	
32	-	-	-	-	-	-	6.9	8.1	7.6	7.6	7.4	7.1	7.0	-	32	
34	-	-	-	-	-	-	-	6.6	6.8	6.8	6.5	6.6	6.2	-	34	
36	-	-	-	-	-	-	-	5.3	6.3	6.2	5.8	5.9	5.5	-	36	
38	-	-	-	-	-	-	-	-	5.5	5.7	5.3	5.3	4.9	-	38	
40	-	-	-	-	-	-	-	-	5.2	5.1	4.9	4.7	4.3	-	40	
42	-	-	-	-	-	-	-	-	-	4.4	4.6	4.2	3.8	-	42	
44	-	-	-	-	-	-	-	-	-	-	4.2	3.8	3.4	-	44	
46	-	-	-	-	-	-	-	-	-	-	3.8	3.4	2.9	-	46	
48	-	-	-	-	-	-	-	-	-	-	-	3.0	2.6	-	48	
50	-	-	-	-	-	-	-	-	-	-	-	2.7	2.2	-	50	
54	-	-	-	-	-	-	-	-	-	-	-	-	1.7	-	54	
1)	15.7	15.7	11.4	8.8	6.8	5.4	4.1	3.2	2.2	1.3	-	-	-	-	1)	

- 1) 水平吊り荷重
- * 後方限定
- ** 吊り上性能クラス

ブーム

31.6 t		7.71 m x 7.00 m											360°	
12.5m		16.6m	20.7m	24.8m	28.9m	33.0m	37.1m	41.2m	45.3m	49.4m	53.5m	59.8m		
m	t	t	t	t	t	t	t	t	t	t	t	t	m	m
3	91.7	89.2	86.9	76.4	-	-	-	-	-	-	-	-	3	3
4	77.8	76.7	74.8	73.1	58.2	-	-	-	-	-	-	-	4	4
5	66.9	67.3	65.5	63.9	57.3	44.5	-	-	-	-	-	-	5	5
6	58.5	59.2	58.3	56.8	55.3	43.9	36.0	-	-	-	-	-	6	6
7	51.8	52.5	52.5	51.1	50.6	43.3	35.7	28.0	-	-	-	-	7	7
8	46.4	47.1	47.2	46.4	46.0	42.3	34.3	27.8	22.1	-	-	-	8	8
9	39.1	41.8	41.9	42.3	42.1	40.6	32.6	27.4	22.0	17.8	-	-	9	9
10	-	37.3	37.4	38.1	37.8	35.8	30.7	26.3	21.8	17.7	14.5	-	10	10
12	-	28.8	29.4	29.3	28.8	28.1	26.7	23.9	20.7	17.6	14.5	10.5	12	12
14	-	20.1	23.2	23.1	22.7	22.0	22.0	21.2	19.0	16.8	14.4	10.5	14	14
16	-	-	18.8	18.7	18.3	18.4	18.3	17.6	17.3	15.7	13.9	10.5	16	16
18	-	-	13.5	15.6	15.3	15.7	15.1	14.9	14.8	14.4	13.2	10.5	18	18
20	-	-	-	13.2	13.7	13.3	12.7	13.0	12.4	12.7	12.5	10.4	20	20
22	-	-	-	11.5	11.8	11.4	11.6	11.1	11.1	10.9	10.7	10.0	22	22
24	-	-	-	-	10.3	9.9	10.1	9.6	9.9	9.4	9.5	9.1	24	24
26	-	-	-	-	9.1	8.9	8.8	8.8	8.6	8.4	8.3	7.9	26	26
28	-	-	-	-	6.9	8.2	7.8	7.8	7.6	7.6	7.2	6.8	28	28
30	-	-	-	-	-	7.4	6.9	7.0	6.7	6.7	6.3	5.9	30	30
32	-	-	-	-	-	6.7	6.5	6.2	5.9	5.9	5.5	5.1	32	32
34	-	-	-	-	-	-	5.8	5.5	5.2	5.2	4.8	4.4	34	34
36	-	-	-	-	-	-	5.3	4.9	4.6	4.6	4.2	3.8	36	36
38	-	-	-	-	-	-	-	4.4	4.0	4.0	3.7	3.2	38	38
40	-	-	-	-	-	-	-	3.9	3.6	3.6	3.2	2.8	40	40
42	-	-	-	-	-	-	-	-	3.2	3.1	2.7	2.3	42	42
44	-	-	-	-	-	-	-	-	-	2.8	2.4	1.9	44	44
46	-	-	-	-	-	-	-	-	-	2.5	2.0	1.6	46	46
48	-	-	-	-	-	-	-	-	-	-	1.7	1.3	48	48
50	-	-	-	-	-	-	-	-	-	-	1.4	1.0	50	50
1)	15.7	11.4	8.8	6.8	5.4	4.1	3.2	2.2	1.3	-	-	-	1)	1)

1) 水平吊り荷重

10.7 t		7.71 m x 7.00 m												360°	
		12.5m	16.6m	20.7m	24.8m	28.9m	33.0m	37.1m	41.2m	45.3m	49.4m	53.5m	59.8m		
m	t	t	t	t	t	t	t	t	t	t	t	t	t	m	
3	90.6	89.2	86.9	76.4	-	-	-	-	-	-	-	-	-	3	
4	76.2	76.7	74.8	73.1	58.2	-	-	-	-	-	-	-	-	4	
5	65.6	66.2	65.5	62.3	55.8	44.5	-	-	-	-	-	-	-	5	
6	54.8	55.8	52.7	50.0	45.8	41.3	36.0	-	-	-	-	-	-	6	
7	42.9	44.3	42.7	39.9	36.9	34.3	31.6	28.0	-	-	-	-	-	7	
8	32.4	34.8	35.0	33.0	30.6	29.9	27.3	25.1	22.1	-	-	-	-	8	
9	25.5	27.6	28.3	27.9	26.5	25.5	24.1	22.7	20.9	17.8	-	-	-	9	
10	-	22.7	23.3	23.2	23.7	22.1	21.3	19.8	19.0	17.1	14.5	-	-	10	
12	-	16.3	17.4	17.8	17.4	17.6	16.9	16.1	15.3	14.7	13.1	10.5	-	12	
14	-	9.7	13.4	13.7	13.7	13.8	13.6	12.9	12.2	11.8	10.9	9.9	-	14	
16	-	-	10.7	10.9	11.1	11.0	10.9	10.5	10.0	9.6	8.8	7.9	-	16	
18	-	-	8.7	8.9	9.1	8.9	8.9	8.5	8.2	8.0	7.2	6.4	-	18	
20	-	-	-	7.4	7.6	7.4	7.3	7.0	6.6	6.6	5.9	5.1	-	20	
22	-	-	-	6.2	6.4	6.2	6.1	5.8	5.4	5.4	4.7	4.0	-	22	
24	-	-	-	-	5.4	5.2	5.1	4.8	4.4	4.4	3.8	3.1	-	24	
26	-	-	-	-	4.6	4.4	4.3	3.9	3.6	3.6	3.1	2.4	-	26	
28	-	-	-	-	3.9	3.7	3.6	3.3	2.9	2.9	2.5	1.8	-	28	
30	-	-	-	-	-	3.1	3.0	2.7	2.3	2.3	1.9	1.3	-	30	
32	-	-	-	-	-	2.7	2.5	2.2	1.8	1.8	1.4	-	-	32	
34	-	-	-	-	-	-	2.1	1.7	1.4	1.4	-	-	-	34	
36	-	-	-	-	-	-	1.7	1.4	-	1.0	-	-	-	36	
38	-	-	-	-	-	-	-	1.0	-	-	-	-	-	38	
1)	15.7	11.4	8.5	6.0	4.4	3.0	2.0	-	-	-	-	-	-	1)	

1) 水平吊り荷重

ブーム

31.6 t		7.71 m x 4.70 m											360°										
12.5m		16.6m		20.7m		24.8m		28.9m		33.0m		37.1m		41.2m		45.3m		49.4m		53.5m		59.8m	
m	t	t	t	t	t	t	t	t	t	t	t	t	t	t	t	t	t	t	t	t	t	t	m
3	-	-	-	-	-	-	-	-	-	-	-	-	-	-	-	-	-	-	-	-	-	-	3
4	69.1	69.8	69.9	69.7	58.2	-	-	-	-	-	-	-	-	-	-	-	-	-	-	-	-	-	4
5	58.4	59.1	59.2	56.6	53.3	44.5	-	-	-	-	-	-	-	-	-	-	-	-	-	-	-	-	5
6	48.5	49.9	50.1	47.6	43.7	40.2	36.0	-	-	-	-	-	-	-	-	-	-	-	-	-	-	-	6
7	37.0	38.9	39.5	39.4	36.7	34.2	31.6	28.0	-	-	-	-	-	-	-	-	-	-	-	-	-	-	7
8	29.6	31.2	31.8	31.7	31.3	30.0	28.2	25.8	22.1	-	-	-	-	-	-	-	-	-	-	-	-	-	8
9	24.4	25.9	26.4	26.4	26.4	26.6	24.7	23.7	21.4	17.8	-	-	-	-	-	-	-	-	-	-	-	-	9
10	-	22.0	22.5	22.4	23.0	22.6	22.4	21.3	19.7	17.7	14.5	-	-	-	-	-	-	-	-	-	-	-	10
12	-	16.6	17.4	17.8	17.5	17.6	17.3	17.3	17.0	15.7	14.5	10.5	-	-	-	-	-	-	-	-	-	-	12
14	-	11.0	14.0	14.2	14.2	14.1	14.0	13.9	13.5	13.6	12.7	10.5	-	-	-	-	-	-	-	-	-	-	14
16	-	-	11.4	11.6	11.6	11.7	11.6	11.3	11.0	11.0	10.7	9.8	-	-	-	-	-	-	-	-	-	-	16
18	-	-	9.6	9.7	9.9	9.8	9.7	9.4	9.1	9.1	8.8	8.2	-	-	-	-	-	-	-	-	-	-	18
20	-	-	-	8.3	8.4	8.3	8.2	8.0	7.7	7.7	7.4	7.0	-	-	-	-	-	-	-	-	-	-	20
22	-	-	-	7.1	7.2	7.1	7.0	6.8	6.5	6.5	6.2	5.9	-	-	-	-	-	-	-	-	-	-	22
24	-	-	-	-	6.3	6.2	6.1	5.8	5.6	5.6	5.3	5.0	-	-	-	-	-	-	-	-	-	-	24
26	-	-	-	-	5.5	5.4	5.3	5.1	4.8	4.8	4.5	4.2	-	-	-	-	-	-	-	-	-	-	26
28	-	-	-	-	4.9	4.7	4.6	4.4	4.1	4.1	3.8	3.5	-	-	-	-	-	-	-	-	-	-	28
30	-	-	-	-	-	4.2	4.1	3.8	3.6	3.6	3.3	3.0	-	-	-	-	-	-	-	-	-	-	30
32	-	-	-	-	-	3.7	3.6	3.3	3.1	3.1	2.8	2.5	-	-	-	-	-	-	-	-	-	-	32
34	-	-	-	-	-	-	3.2	2.9	2.7	2.7	2.4	2.0	-	-	-	-	-	-	-	-	-	-	34
36	-	-	-	-	-	-	2.8	2.6	2.3	2.3	1.9	1.5	-	-	-	-	-	-	-	-	-	-	36
38	-	-	-	-	-	-	-	2.2	1.9	1.9	1.5	1.1	-	-	-	-	-	-	-	-	-	-	38
40	-	-	-	-	-	-	-	1.9	1.6	1.6	1.2	-	-	-	-	-	-	-	-	-	-	-	40
42	-	-	-	-	-	-	-	-	1.3	1.3	-	-	-	-	-	-	-	-	-	-	-	-	42
1)	15.7	11.4	8.8	6.8	5.4	4.1	3.1	2.1	1.2	-	-	-	-	-	-	-	-	-	-	-	-	-	1)

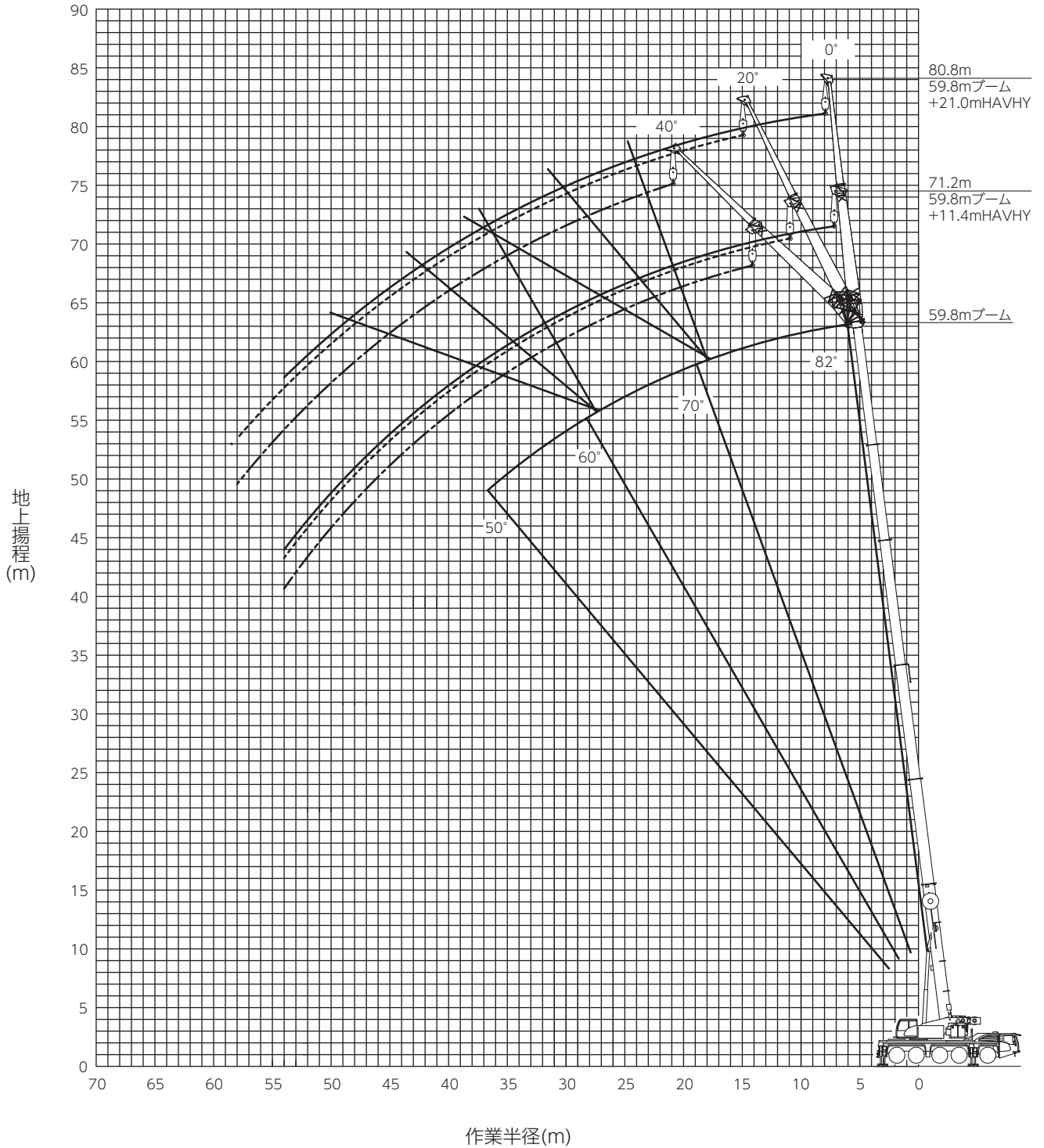
1) 水平吊り荷重

10.7 t		7.71 m x 4.70 m												360°	
		12.5m	16.6m	20.7m	24.8m	28.9m	33.0m	37.1m	41.2m	45.3m	49.4m	53.5m	59.8m		
m	t	t	t	t	t	t	t	t	t	t	t	t	t	m	
3	79.3	80.0	68.6	60.5	-	-	-	-	-	-	-	-	-	3	
4	59.6	53.3	48.7	43.1	39.9	-	-	-	-	-	-	-	-	4	
5	38.4	39.7	36.4	34.3	31.1	29.1	-	-	-	-	-	-	-	5	
6	26.5	28.6	29.4	27.5	25.8	23.9	22.2	-	-	-	-	-	-	6	
7	19.7	21.6	22.9	22.8	21.6	20.1	18.7	17.1	-	-	-	-	-	7	
8	15.3	17.0	18.2	18.5	18.3	17.2	16.0	14.7	13.6	-	-	-	-	8	
9	12.3	13.8	15.0	15.2	15.5	14.8	13.9	12.7	11.8	11.1	-	-	-	9	
10	-	11.5	12.6	12.8	13.0	12.8	12.2	11.1	10.3	9.8	8.8	-	-	10	
12	-	8.3	9.2	9.4	9.7	9.5	9.3	8.7	8.0	7.6	6.7	5.8	-	12	
14	-	4.1	7.1	7.3	7.5	7.3	7.3	6.8	6.3	6.0	5.2	4.4	-	14	
16	-	-	5.5	5.7	5.9	5.8	5.7	5.4	4.9	4.7	4.0	3.2	-	16	
18	-	-	4.4	4.6	4.7	4.6	4.5	4.3	3.9	3.7	3.0	2.3	-	18	
20	-	-	-	3.7	3.9	3.7	3.7	3.4	3.0	2.9	2.3	1.6	-	20	
22	-	-	-	3.0	3.2	3.0	2.9	2.7	2.3	2.2	1.6	-	-	22	
24	-	-	-	-	2.6	2.5	2.4	2.1	1.7	1.6	1.0	-	-	24	
26	-	-	-	-	2.1	2.0	1.9	1.6	1.2	1.1	-	-	-	26	
28	-	-	-	-	1.7	1.5	1.4	1.1	-	-	-	-	-	28	
30	-	-	-	-	-	1.1	-	-	-	-	-	-	-	30	
1)	10.4	6.3	4.3	2.9	2.0	1.0	-	-	-	-	-	-	-	1)	

1) 水平吊り荷重

油圧チルトジブ

油圧チルトジブ (HAVHY) 作業半径－揚程図



注意: 上図はたわみを含んでいません。
カウンタウエイト42.2t、アウトリガ張出幅7.0m時の性能を図示しています。

42.2 t				7.71 m x 7.00 m				360°					
12.5 m								33.0 m					
m	11.4 m			21.0 m			m	11.4 m			21.0 m		
	0°	20°	40°	0°	20°	40°		0°	20°	40°	0°	20°	40°
3	16.6	-	-	10.0	-	-	6	16.6	-	-	-	-	-
4	16.6	-	-	9.9	-	-	7	16.6	-	-	7.7	-	-
5	16.6	-	-	9.7	-	-	8	16.6	-	-	7.6	-	-
6	16.6	15.8	-	9.5	-	-	9	16.6	-	-	7.6	-	-
7	16.6	14.8	-	9.3	-	-	10	16.6	-	-	7.5	-	-
8	16.6	13.8	-	9.1	-	-	12	16.6	13.1	-	7.3	-	-
9	16.6	13.0	10.5	8.8	-	-	14	16.3	12.4	9.7	7.1	-	-
10	15.9	12.3	10.1	8.5	-	-	16	15.0	11.7	9.4	7.0	5.9	-
12	13.7	11.1	9.4	7.7	6.2	-	18	13.7	11.0	9.1	6.8	5.6	-
14	12.1	10.1	8.9	7.0	5.7	-	20	12.6	10.4	8.9	6.6	5.3	-
16	10.7	9.3	8.5	6.3	5.3	4.5	22	11.7	9.8	8.7	6.4	5.1	4.2
18	9.6	8.8	8.4	5.7	4.9	4.3	24	10.9	9.3	8.4	6.3	4.9	4.1
20	8.8	8.5	-	5.2	4.6	4.1	26	10.2	8.9	8.2	6.0	4.7	4.0
22	-	-	-	4.8	4.3	3.9	28	9.3	8.5	8.0	5.7	4.5	3.9
24	-	-	-	4.5	4.1	3.8	30	8.3	8.2	7.8	5.4	4.3	3.8
26	-	-	-	4.2	3.9	3.7	32	7.4	7.7	7.7	5.1	4.2	3.7
28	-	-	-	4.0	3.8	3.7	34	6.8	6.9	7.0	4.9	4.1	3.7
30	-	-	-	3.8	3.7	-	36	6.1	6.4	6.2	4.6	4.0	3.6
							38	5.5	5.7	-	4.5	3.9	3.6
							40	5.1	5.1	-	4.3	3.8	3.6
							42	-	-	-	4.1	3.7	3.6
							44	-	-	-	4.0	3.7	3.6
							46	-	-	-	3.8	3.7	-
							48	-	-	-	3.5	3.7	-
							50	-	-	-	3.2	3.0	-

53.5 m							
m	11.4 m			21.0 m			
	0°	20°	40°	0°	20°	40°	
12	7.2	-	-	-	-	-	
14	7.2	-	-	4.0	-	-	
16	7.2	-	-	4.0	-	-	
18	7.2	7.2	-	4.0	-	-	
20	7.2	7.2	-	4.0	-	-	
22	7.2	7.2	7.4	4.0	-	-	
24	7.2	7.2	7.0	4.0	4.0	-	
26	7.1	6.9	6.7	4.0	4.0	-	
28	6.8	6.6	6.4	4.0	4.0	-	
30	6.4	6.2	6.1	4.0	4.0	3.8	
32	6.1	5.9	5.8	4.0	4.0	3.7	
34	5.7	5.6	5.5	4.0	4.0	3.7	
36	5.3	5.2	5.2	3.9	3.9	3.6	
38	4.7	5.0	4.9	3.8	3.8	3.6	
40	4.3	4.5	4.7	3.7	3.6	3.5	
42	3.9	4.0	4.2	3.6	3.5	3.4	
44	3.4	3.7	3.8	3.2	3.3	3.2	
46	3.0	3.3	3.5	2.9	3.2	3.1	
48	2.6	2.9	3.0	2.6	2.9	3.0	
50	2.3	2.5	2.6	2.3	2.6	2.9	
54	1.7	1.8	1.9	1.7	2.1	2.3	
58	1.2	1.3	-	1.2	1.5	1.7	
62	-	-	-	-	1.0	1.1	

59.8 m							
m	11.4 m			21.0 m			
	0°	20°	40°	0°	20°	40°	
14	5.2	-	-	-	-	-	
16	5.2	-	-	3.0	-	-	
18	5.2	-	-	3.0	-	-	
20	5.2	5.2	-	3.0	-	-	
22	5.2	5.2	-	3.0	-	-	
24	5.2	5.2	5.9	3.0	-	-	
26	5.2	5.2	5.9	3.0	3.0	-	
28	5.2	5.2	5.9	3.0	3.0	-	
30	5.2	5.2	5.6	3.0	3.0	-	
32	5.2	5.2	5.4	3.0	3.0	-	
34	5.1	5.1	5.1	3.0	3.0	3.5	
36	4.9	4.9	4.9	3.0	3.0	3.5	
38	4.5	4.6	4.6	3.0	3.0	3.4	
40	3.9	4.4	4.4	3.0	3.0	3.3	
42	3.4	3.8	4.1	3.0	3.0	3.1	
44	3.0	3.3	3.6	2.9	3.0	3.0	
46	2.6	2.9	3.1	2.5	2.9	2.9	
48	2.2	2.5	2.7	2.2	2.8	2.7	
50	1.8	2.1	2.3	1.8	2.4	2.6	
54	1.2	1.5	1.6	1.2	1.7	2.1	
58	-	-	-	-	1.1	1.4	

油圧チルトジブ

31.6 t								7.71 m x 7.00 m								360°							
12.5 m								33.0 m															
		11.4 m			21.0 m					11.4 m			21.0 m										
		0°	20°	40°	0°	20°	40°			0°	20°	40°	0°	20°	40°								
m	t	t	t	t	t	t	t	m	t	t	t	t	t	t	t								
3	16.6	-	-	-	10.0	-	-	6	16.6	-	-	-	-	-	-								
4	16.6	-	-	-	9.9	-	-	7	16.6	-	-	7.7	-	-	-								
5	16.6	-	-	-	9.7	-	-	8	16.6	-	-	7.6	-	-	-								
6	16.6	15.8	-	-	9.5	-	-	9	16.6	-	-	7.6	-	-	-								
7	16.6	14.8	-	-	9.3	-	-	10	16.6	-	-	7.5	-	-	-								
8	16.6	13.8	-	-	9.1	-	-	12	16.6	13.1	-	7.3	-	-	-								
9	16.6	13.0	10.5	-	8.8	-	-	14	16.3	12.4	9.7	7.1	-	-	-								
10	15.9	12.3	10.1	-	8.5	-	-	16	15.0	11.7	9.4	7.0	5.9	-	-								
12	13.7	11.1	9.4	-	7.7	6.2	-	18	13.7	11.0	9.1	6.8	5.6	-	-								
14	12.1	10.1	8.9	-	7.0	5.7	-	20	12.6	10.4	8.9	6.6	5.3	-	-								
16	10.7	9.3	8.5	-	6.3	5.3	4.5	22	11.2	9.8	8.7	6.4	5.1	4.2	-								
18	9.6	8.8	8.4	-	5.7	4.9	4.3	24	9.7	9.3	8.4	6.3	4.9	4.1	-								
20	8.8	8.5	-	-	5.2	4.6	4.1	26	8.5	8.8	8.2	6.0	4.7	4.0	-								
22	-	-	-	-	4.8	4.3	3.9	28	7.6	7.8	7.9	5.7	4.5	3.9	-								
24	-	-	-	-	4.5	4.1	3.8	30	6.7	6.9	7.1	5.4	4.3	3.8	-								
26	-	-	-	-	4.2	3.9	3.7	32	6.2	6.3	6.4	5.1	4.2	3.7	-								
28	-	-	-	-	4.0	3.8	3.7	34	5.5	5.7	5.6	4.9	4.1	3.7	-								
30	-	-	-	-	3.8	3.7	-	36	4.9	5.1	4.4	4.6	4.0	3.6	-								
								38	4.4	4.5	-	4.3	3.9	3.6	-								
								40	4.0	4.0	-	3.8	3.8	3.6	-								
								42	-	-	-	3.6	3.7	3.6	-								
								44	-	-	-	3.3	3.3	3.5	-								
								46	-	-	-	2.9	3.2	-	-								
								48	-	-	-	2.6	2.8	-	-								
								50	-	-	-	2.4	1.8	-	-								

53.5 m							
		11.4 m			21.0 m		
		0°	20°	40°	0°	20°	40°
m	t	t	t	t	t	t	t
12	7.2	-	-	-	-	-	-
14	7.2	-	-	-	4.0	-	-
16	7.2	-	-	-	4.0	-	-
18	7.2	7.2	-	-	4.0	-	-
20	7.2	7.2	-	-	4.0	-	-
22	7.2	7.2	7.4	-	4.0	-	-
24	7.2	7.2	7.0	-	4.0	4.0	-
26	7.1	6.9	6.7	-	4.0	4.0	-
28	6.6	6.6	6.4	-	4.0	4.0	-
30	5.9	6.2	6.1	-	4.0	4.0	3.8
32	5.2	5.4	5.8	-	4.0	4.0	3.7
34	4.5	5.0	5.1	-	3.9	4.0	3.7
36	3.9	4.3	4.6	-	3.6	3.9	3.6
38	3.3	3.7	4.0	-	3.1	3.8	3.6
40	2.8	3.2	3.5	-	2.7	3.3	3.5
42	2.4	2.7	3.0	-	2.3	3.0	3.4
44	2.0	2.3	2.5	-	2.0	2.6	2.9
46	1.7	1.9	2.1	-	1.6	2.2	2.7
48	1.3	1.6	1.7	-	1.3	1.9	2.3
50	1.0	1.3	1.4	-	1.1	1.5	1.9
54	-	-	-	-	-	-	1.2

59.8 m							
		11.4 m			21.0 m		
		0°	20°	40°	0°	20°	40°
m	t	t	t	t	t	t	t
14	5.2	-	-	-	-	-	-
16	5.2	-	-	-	3.0	-	-
18	5.2	-	-	-	3.0	-	-
20	5.2	5.2	-	-	3.0	-	-
22	5.2	5.2	-	-	3.0	-	-
24	5.2	5.2	5.9	-	3.0	-	-
26	5.2	5.2	5.9	-	3.0	3.0	-
28	5.2	5.2	5.9	-	3.0	3.0	-
30	5.2	5.2	5.6	-	3.0	3.0	-
32	4.5	5.1	5.4	-	3.0	3.0	-
34	3.9	4.4	4.9	-	3.0	3.0	3.5
36	3.3	3.8	4.3	-	2.9	3.0	3.5
38	2.8	3.3	3.7	-	2.4	3.0	3.4
40	2.4	2.8	3.1	-	2.0	2.9	3.3
42	1.9	2.3	2.6	-	1.6	2.4	3.1
44	1.6	1.9	2.2	-	1.3	2.0	2.7
46	1.2	1.5	1.8	-	1.0	1.7	2.3
48	-	1.2	1.4	-	-	1.4	1.9
50	-	-	1.0	-	-	1.1	1.6

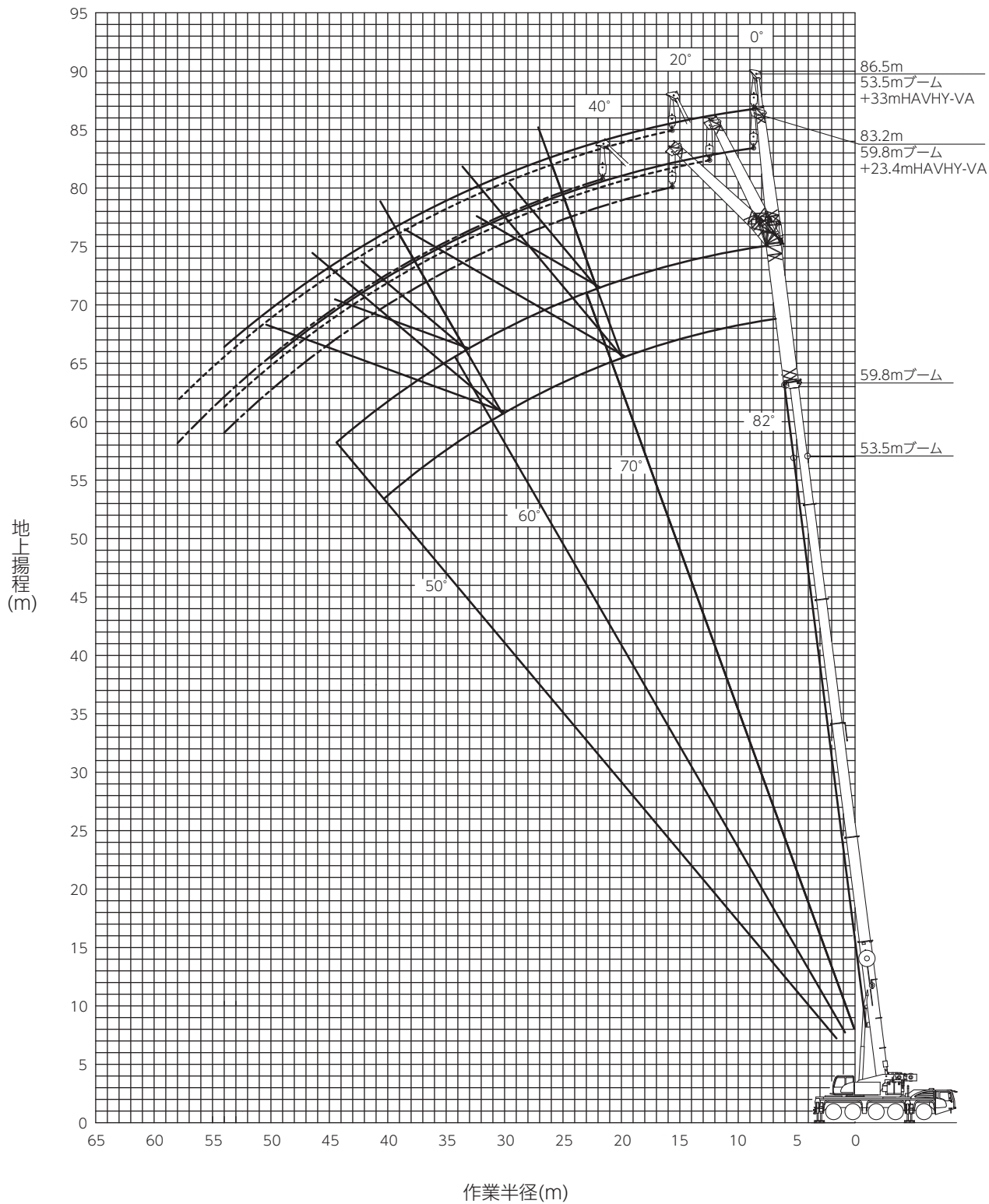
10.7 t								7.71 m x 7.00 m								360°							
12.5 m								33.0 m															
11.4 m				21.0 m				11.4 m				21.0 m											
		0°	20°	40°			0°	20°	40°			0°	20°	40°			0°	20°	40°				
m	t	t	t	t	t	t	t	t	t	m	t	t	t	t	t	t	t	t	t				
3	16.6	-	-	-	10.0	-	-	-	-	6	16.6	-	-	-	-	-	-	-	-				
4	16.6	-	-	-	9.9	-	-	-	-	7	16.6	-	-	-	7.7	-	-	-	-				
5	16.6	-	-	-	9.7	-	-	-	-	8	16.6	-	-	-	7.6	-	-	-	-				
6	16.6	15.8	-	-	9.5	-	-	-	-	9	16.6	-	-	-	7.6	-	-	-	-				
7	16.6	14.8	-	-	9.3	-	-	-	-	10	16.6	-	-	-	7.5	-	-	-	-				
8	16.6	13.8	-	-	9.1	-	-	-	-	12	15.6	13.1	-	-	7.3	-	-	-	-				
9	16.6	13.0	10.5	-	8.8	-	-	-	-	14	12.6	12.4	9.7	-	7.1	-	-	-	-				
10	15.9	12.3	10.1	-	8.5	-	-	-	-	16	10.8	11.3	9.4	-	7.0	5.9	-	-	-				
12	13.7	11.1	9.4	-	7.7	6.2	-	-	-	18	9.1	9.5	9.1	-	6.8	5.6	-	-	-				
14	12.1	10.1	8.9	-	7.0	5.7	-	-	-	20	7.5	7.9	8.2	-	6.5	5.3	-	-	-				
16	10.7	9.3	8.5	-	6.3	5.3	4.5	-	-	22	6.3	6.9	7.0	-	6.0	5.1	4.2	-	-				
18	9.1	8.8	8.4	-	5.7	4.9	4.3	-	-	24	5.3	5.8	6.2	-	5.4	4.9	4.1	-	-				
20	7.6	7.9	-	-	5.2	4.6	4.1	-	-	26	4.4	4.9	5.2	-	4.6	4.7	4.0	-	-				
22	-	-	-	-	4.8	4.3	3.9	-	-	28	3.7	4.1	4.4	-	3.9	4.4	3.9	-	-				
24	-	-	-	-	4.5	4.1	3.8	-	-	30	3.1	3.5	3.7	-	3.3	4.0	3.8	-	-				
26	-	-	-	-	4.2	3.9	3.7	-	-	32	2.6	2.9	3.1	-	2.7	3.4	3.7	-	-				
28	-	-	-	-	4.0	3.8	3.7	-	-	34	2.1	2.4	2.5	-	2.3	2.9	3.4	-	-				
30	-	-	-	-	3.8	3.7	-	-	-	36	1.8	2.0	-	-	1.9	2.4	2.8	-	-				
										38	1.4	1.6	-	-	1.5	2.0	2.4	-	-				
										40	1.1	1.2	-	-	1.2	1.6	1.9	-	-				
										42	-	-	-	-	-	1.3	1.6	-	-				
										44	-	-	-	-	-	1.0	1.2	-	-				

53.5 m									
11.4 m				21.0 m					
		0°	20°	40°			0°	20°	40°
m	t	t	t	t	t	t	t	t	t
12	7.2	-	-	-	-	-	-	-	-
14	7.2	-	-	-	4.0	-	-	-	-
16	7.2	-	-	-	4.0	-	-	-	-
18	6.2	7.1	-	-	4.0	-	-	-	-
20	4.8	5.9	-	-	3.9	-	-	-	-
22	3.8	4.7	5.6	-	3.1	-	-	-	-
24	2.9	3.8	4.6	-	2.4	3.7	-	-	-
26	2.2	3.0	3.7	-	1.7	3.1	-	-	-
28	1.6	2.3	2.9	-	1.2	2.4	-	-	-
30	1.1	1.8	2.3	-	-	1.8	2.8	-	-
32	-	1.3	1.8	-	-	1.3	2.3	-	-
34	-	-	1.3	-	-	-	1.8	-	-
36	-	-	-	-	-	-	1.4	-	-

59.8 m									
11.4 m				21.0 m					
		0°	20°	40°			0°	20°	40°
m	t	t	t	t	t	t	t	t	t
14	5.2	-	-	-	-	-	-	-	-
16	5.2	-	-	-	3.0	-	-	-	-
18	5.2	-	-	-	3.0	-	-	-	-
20	3.9	5.1	-	-	3.0	-	-	-	-
22	2.9	4.0	-	-	2.2	-	-	-	-
24	2.1	3.0	3.9	-	1.5	-	-	-	-
26	1.4	2.3	3.0	-	-	2.4	-	-	-
28	-	1.6	2.3	-	-	1.7	-	-	-
30	-	1.1	1.7	-	-	1.2	-	-	-
32	-	-	1.2	-	-	-	-	-	-

油圧チルトジブ+ミドルジブ

油圧チルトジブ+ミドルジブ (HAVHY-VA) 作業半径-揚程図



注意: 上図はたわみを含んでいません。
カウンタウエイト42.2t、アウトリガ張出幅7.0m時の性能を図示しています。

42.2 t								7.71 m x 7.00 m								360°																															
12.5 m								33.0 m								33.0 m																															
23.4 m								33.0 m								23.4 m								33.0 m																							
0°								20°								40°								0°								20°								40°							
m	t	t	t	t	t	t	t	m	t	t	t	t	t	t	t	m	t	t	t	t	t	t	t	m	t	t	t	t	t	t	t																
4	16.6	-	-	-	-	-	-	9	9.9	-	-	-	-	-	-	10	9.8	-	-	5.4	-	-	-	-	-	-	-																				
4.5	16.6	-	-	-	-	-	-	12	9.7	-	-	-	-	-	-	12	9.7	-	-	5.4	-	-	-	-	-	-	-																				
5	16.5	-	-	-	-	-	-	14	9.4	8.5	-	-	-	-	-	14	9.4	8.5	-	5.4	-	-	-	-	-	-	-																				
6	15.5	-	-	-	7.6	-	-	16	8.9	7.9	-	-	-	-	-	16	8.9	7.9	-	5.3	-	-	-	-	-	-	-																				
7	14.5	-	-	-	7.5	-	-	18	8.4	7.4	6.6	-	-	-	-	18	8.4	7.4	6.6	5.2	-	-	-	-	-	-	-																				
8	13.4	-	-	-	7.4	-	-	20	7.9	6.9	6.2	-	-	-	-	20	7.9	6.9	6.2	5.1	4.7	-	-	-	-	-	-																				
9	12.3	10.6	-	-	7.3	-	-	22	7.4	6.4	5.9	-	-	-	-	22	7.4	6.4	5.9	4.9	4.5	-	-	-	-	-	-																				
10	11.3	9.9	-	-	7.2	-	-	24	6.9	6.1	5.6	-	-	-	-	24	6.9	6.1	5.6	4.7	4.2	3.6	-	-	-	-	-																				
12	9.7	8.6	7.9	-	7.0	-	-	26	6.4	5.7	5.3	-	-	-	-	26	6.4	5.7	5.3	4.5	4.0	3.5	-	-	-	-	-																				
14	8.3	7.7	7.1	-	6.5	6.1	-	28	6.0	5.4	5.0	-	-	-	-	28	6.0	5.4	5.0	4.2	3.7	3.4	-	-	-	-	-																				
16	7.3	6.8	6.4	-	5.9	5.4	-	30	5.6	5.1	4.8	-	-	-	-	30	5.6	5.1	4.8	4.0	3.5	3.2	-	-	-	-	-																				
18	6.5	6.1	5.8	-	5.3	4.9	-	32	5.3	4.8	4.6	-	-	-	-	32	5.3	4.8	4.6	3.8	3.3	3.0	-	-	-	-	-																				
20	5.9	5.5	5.4	-	4.8	4.4	4.2	34	5.0	4.6	4.4	-	-	-	-	34	5.0	4.6	4.4	3.6	3.1	2.9	-	-	-	-	-																				
22	5.3	5.1	4.9	-	4.3	4.0	3.8	36	4.7	4.4	4.2	-	-	-	-	36	4.7	4.4	4.2	3.4	3.0	2.8	-	-	-	-	-																				
24	4.9	4.7	4.6	-	3.9	3.7	3.5	38	4.5	4.2	4.1	-	-	-	-	38	4.5	4.2	4.1	3.2	2.8	2.6	-	-	-	-	-																				
26	4.4	4.3	4.2	-	3.6	3.4	3.2	40	4.2	4.0	3.9	-	-	-	-	40	4.2	4.0	3.9	3.0	2.7	2.5	-	-	-	-	-																				
28	4.1	4.0	4.0	-	3.3	3.1	3.0	42	4.0	3.9	3.7	-	-	-	-	42	4.0	3.9	3.7	2.8	2.6	2.4	-	-	-	-	-																				
30	3.8	3.7	-	-	3.0	2.9	2.8	44	3.8	3.7	3.6	-	-	-	-	44	3.8	3.7	3.6	2.7	2.4	2.3	-	-	-	-	-																				
32	3.5	3.5	-	-	2.7	2.6	2.6	46	3.5	3.5	3.4	-	-	-	-	46	3.5	3.5	3.4	2.5	2.3	2.3	-	-	-	-	-																				
34	-	-	-	-	2.5	2.5	2.4	48	3.2	3.3	-	-	-	-	48	3.2	3.3	-	2.4	2.2	2.2	-	-	-	-	-	-																				
36	-	-	-	-	2.3	2.3	2.3	50	2.8	2.9	-	-	-	-	50	2.8	2.9	-	2.3	2.1	2.1	-	-	-	-	-	-																				
38	-	-	-	-	2.2	2.1	-	54	-	-	-	-	-	-	54	-	-	-	2.1	2.0	2.0	-	-	-	-	-	-																				
40	-	-	-	-	2.0	2.0	-	58	-	-	-	-	-	-	58	-	-	-	1.8	1.9	-	-	-	-	-	-	-																				
42	-	-	-	-	1.9	-	-	62	-	-	-	-	-	-	62	-	-	-	1.4	-	-	-	-	-	-	-	-																				

53.5 m								33.0 m																			
23.4 m								33.0 m																			
0°								20°								40°											
m	t	t	t	t	t	t	t	m	t	t	t	t	t	t	t	m	t	t	t	t	t	t	t				
16	3.8	-	-	-	-	-	-	16	3.8	-	-	-	-	-	-	16	3.8	-	-	-	-	-	-	-	-	-	-
18	3.8	-	-	-	2.1	-	-	18	3.8	-	-	2.1	-	-	-	18	3.8	-	-	2.1	-	-	-	-	-	-	-
20	3.8	-	-	-	2.1	-	-	20	3.8	-	-	2.1	-	-	-	20	3.8	-	-	2.1	-	-	-	-	-	-	-
22	3.8	3.8	-	-	2.1	-	-	22	3.8	3.8	-	2.1	-	-	-	22	3.8	3.8	-	2.1	-	-	-	-	-	-	-
24	3.8	3.8	3.3	-	2.1	-	-	24	3.8	3.8	3.3	2.1	-	-	-	24	3.8	3.8	3.3	2.1	-	-	-	-	-	-	-
26	3.8	3.8	3.3	-	2.1	-	-	26	3.8	3.8	3.3	2.1	-	-	-	26	3.8	3.8	3.3	2.1	-	-	-	-	-	-	-
28	3.8	3.8	3.2	-	2.1	2.1	-	28	3.8	3.8	3.2	2.1	2.1	-	-	28	3.8	3.8	3.2	2.1	2.1	-	-	-	-	-	-
30	3.8	3.8	3.1	-	2.1	2.1	-	30	3.8	3.8	3.1	2.1	2.1	-	-	30	3.8	3.8	3.1	2.1	2.1	-	-	-	-	-	-
32	3.8	3.8	3.1	-	2.1	2.1	1.5	32	3.8	3.8	3.1	2.1	2.1	1.5	-	32	3.8	3.8	3.1	2.1	2.1	1.5	-	-	-	-	-
34	3.8	3.7	3.0	-	2.1	2.1	1.4	34	3.8	3.7	3.0	2.1	2.1	1.4	-	34	3.8	3.7	3.0	2.1	2.1	1.4	-	-	-	-	-
36	3.6	3.5	3.0	-	2.1	2.1	1.4	36	3.6	3.5	3.0	2.1	2.1	1.4	-	36	3.6	3.5	3.0	2.1	2.1	1.4	-	-	-	-	-
38	3.4	3.4	2.9	-	2.1	2.1	1.4	38	3.4	3.4	2.9	2.1	2.1	1.4	-	38	3.4	3.4	2.9	2.1	2.1	1.4	-	-	-	-	-
40	3.2	3.2	2.8	-	2.1	2.1	1.3	40	3.2	3.2	2.8	2.1	2.1	1.3	-	40	3.2	3.2	2.8	2.1	2.1	1.3	-	-	-	-	-
42	3.1	3.0	2.8	-	2.1	2.1	1.3	42	3.1	3.0	2.8	2.1	2.1	1.3	-	42	3.1	3.0	2.8	2.1	2.1	1.3	-	-	-	-	-
44	2.9	2.9	2.7	-	2.1	2.1	1.3	44	2.9	2.9	2.7	2.1	2.1	1.3	-	44	2.9	2.9	2.7	2.1	2.1	1.3	-	-	-	-	-
46	2.5	2.7	2.7	-	2.0	1.9	1.3	46	2.5	2.7	2.7	2.0	1.9	1.3	-	46	2.5	2.7	2.7	2.0	1.9	1.3	-	-	-	-	-
48	2.2	2.5	2.6	-	1.9	1.8	1.2	48	2.2	2.5	2.6	1.9	1.8	1.2	-	48	2.2	2.5	2.6	1.9	1.8	1.2	-	-	-	-	-
50	2.0	2.1	2.3	-	1.6	1.7	1.2	50	2.0	2.1	2.3	1.6	1.7	1.2	-	50	2.0	2.1	2.3	1.6	1.7	1.2	-	-	-	-	-
54	1.4	1.6	1.8	-	1.1	1.5	1.1	54	1.4	1.6	1.8	1.1	1.5	1.1	-	54	1.4	1.6	1.8	1.1	1.5	1.1	-	-	-	-	-
58	-	1.1	1.2	-	-	1.1	1.1	58	-	1.1	1.2	-	1.1	1.1	-	58	-	1.1	1.2	-	1.1	1.1	-	-	-	-	-

59.8 m								23.4 m																			
23.4 m								23.4 m																			
0°								20°								40°											
m	t	t	t	t	t	t	t	m	t	t	t	t	t	t	t	m	t	t	t	t	t	t	t				
18	2.6	-	-	-	-	-	-	18	2.6	-	-	-	-	-	-	18	2.6	-	-	-	-	-	-	-	-	-	-
20	2.6	-	-	-	-	-	-	20	2.6	-	-	-	-	-	-	20	2.6	-	-	-	-	-	-	-	-	-	-
22	2.6	-	-	-	-	-	-	22	2.6	-	-	-	-	-	-	22	2.6	-	-	-	-	-	-	-	-	-	-
24	2.6	2.6	-	-	-	-	-	24	2.6	2.6	-	-	-	-	-	24	2.6	2.6	-	-	-	-	-	-	-	-	-
26	2.6	2.6	2.5	-	-	-	-	26	2.6	2.6	2.5	-	-	-	-	26	2.6	2.6	2.5	-	-	-	-	-	-	-	-
28	2.6	2.6	2.5	-	-	-	-	28	2.6	2.6	2.5	-	-	-	-	28	2.6	2.6	2.5	-	-	-	-	-	-	-	-
30	2.6	2.6	2.4	-	-	-	-	30	2.6	2.6	2.4	-	-	-	-	30	2.6	2.6	2.4	-	-	-	-	-	-	-	-
32	2.6	2.6	2.4	-	-	-	-	32	2.6	2.6	2.4	-	-	-	-	32	2.6	2.6	2.4	-	-	-	-	-	-	-	-
34	2.6	2.6	2.4	-	-	-	-	34	2.6	2.6	2.4	-	-	-	-	34	2.6	2.6	2.4	-	-	-	-	-	-	-	-
36	2.6	2.6	2.3	-	-	-	-	36	2.6	2.6	2.3	-	-	-	-	36	2.6	2.6	2.3	-	-	-	-	-	-	-	-
38	2.6	2.6	2.3	-	-	-	-	38	2.6	2.6	2.3	-	-	-	-	38	2.6	2.6	2.3	-	-	-	-	-	-	-	-
40	2.6	2.6	2.3	-	-	-	-	40	2.6	2.6	2.3	-	-	-	-	40	2.6	2.6	2.3	-	-	-	-	-	-	-	-
42	2.6	2.6	2.2	-	-	-	-	42	2.6	2.6	2.2	-	-	-	-	42	2.6	2.6	2.2	-	-	-	-	-	-	-	-
44	2.5	2.6	2.2	-	-	-	-	44	2.5	2.6	2.2	-	-	-	-	44	2.5	2.6	2.2	-	-	-	-	-	-	-	-
46	2.2	2.4	2.2	-	-	-	-	46	2.2	2.4	2.2	-	-	-	-	46	2.2	2.4	2.2	-	-	-	-	-	-	-	-
48	1.8	2.2	2.2	-	-	-	-	48	1.8	2.2	2.2	-	-	-	-	48	1.8	2.2	2.2	-	-	-	-	-	-	-	-
50	1.5	1.9	2.1	-	-	-	-	50	1.5	1.9	2.1	-	-	-	-	50	1.5	1.9	2.1	-	-	-	-	-	-	-	-
54	-	1.2	1.4	-	-	-	-	54																			

油圧チルトジブ+ミドルジブ

31.6 t								7.71 m x 7.00 m								360°							
12.5 m								33.0 m								33.0 m							
		23.4 m			33.0 m					23.4 m			33.0 m					23.4 m			33.0 m		
		0°	20°	40°	0°	20°	40°			0°	20°	40°	0°	20°	40°			0°	20°	40°	0°	20°	40°
m	t	t	t	t	t	t	t	m	t	t	t	t	t	t	t	m	t	t	t	t	t	t	t
4	16.6	-	-	-	-	-	-	9	9.9	-	-	-	-	-	-	9	9.9	-	-	-	-	-	-
4.5	16.6	-	-	-	-	-	-	10	9.8	-	-	-	5.4	-	-	10	9.8	-	-	-	5.4	-	-
5	16.5	-	-	-	-	-	-	12	9.7	-	-	-	5.4	-	-	12	9.7	-	-	-	5.4	-	-
6	15.5	-	-	-	7.6	-	-	14	9.4	8.5	-	-	5.4	-	-	14	9.4	8.5	-	-	5.4	-	-
7	14.5	-	-	-	7.5	-	-	16	8.9	7.9	-	-	5.3	-	-	16	8.9	7.9	-	-	5.3	-	-
8	13.4	-	-	-	7.4	-	-	18	8.4	7.4	6.6	-	5.2	-	-	18	8.4	7.4	6.6	-	5.2	-	-
9	12.3	10.6	-	-	7.3	-	-	20	7.9	6.9	6.2	-	5.1	4.7	-	20	7.9	6.9	6.2	-	5.1	4.7	-
10	11.3	9.9	-	-	7.2	-	-	22	7.4	6.4	5.9	-	4.9	4.5	-	22	7.4	6.4	5.9	-	4.9	4.5	-
12	9.7	8.6	7.9	-	7.0	-	-	24	6.9	6.1	5.6	-	4.7	4.2	3.6	24	6.9	6.1	5.6	-	4.7	4.2	3.6
14	8.3	7.7	7.1	-	6.5	6.1	-	26	6.4	5.7	5.3	-	4.5	4.0	3.5	26	6.4	5.7	5.3	-	4.5	4.0	3.5
16	7.3	6.8	6.4	-	5.9	5.4	-	28	6.0	5.4	5.0	-	4.2	3.7	3.4	28	6.0	5.4	5.0	-	4.2	3.7	3.4
18	6.5	6.1	5.8	-	5.3	4.9	-	30	5.6	5.1	4.8	-	4.0	3.5	3.2	30	5.6	5.1	4.8	-	4.0	3.5	3.2
20	5.9	5.5	5.4	-	4.8	4.4	4.2	32	5.3	4.8	4.6	-	3.8	3.3	3.0	32	5.3	4.8	4.6	-	3.8	3.3	3.0
22	5.3	5.1	4.9	-	4.3	4.0	3.8	34	4.9	4.6	4.4	-	3.6	3.1	2.9	34	4.9	4.6	4.4	-	3.6	3.1	2.9
24	4.9	4.7	4.6	-	3.9	3.7	3.5	36	4.4	4.4	4.2	-	3.4	3.0	2.8	36	4.4	4.4	4.2	-	3.4	3.0	2.8
26	4.4	4.3	4.2	-	3.6	3.4	3.2	38	4.0	4.2	4.1	-	3.2	2.8	2.6	38	4.0	4.2	4.1	-	3.2	2.8	2.6
28	4.1	4.0	4.0	-	3.3	3.1	3.0	40	3.5	3.7	3.9	-	3.0	2.7	2.5	40	3.5	3.7	3.9	-	3.0	2.7	2.5
30	3.8	3.7	-	-	3.0	2.9	2.8	42	3.1	3.4	3.5	-	2.8	2.6	2.4	42	3.1	3.4	3.5	-	2.8	2.6	2.4
32	3.5	3.5	-	-	2.7	2.6	2.6	44	2.8	2.9	3.0	-	2.6	2.4	2.3	44	2.8	2.9	3.0	-	2.6	2.4	2.3
34	-	-	-	-	2.5	2.5	2.4	46	2.6	2.6	2.6	-	2.4	2.3	2.3	46	2.6	2.6	2.6	-	2.4	2.3	2.3
36	-	-	-	-	2.3	2.3	2.3	48	2.3	2.4	-	-	2.1	2.2	2.2	48	2.3	2.4	-	-	2.1	2.2	2.2
38	-	-	-	-	2.2	2.1	-	50	2.0	2.1	-	-	1.8	2.1	2.1	50	2.0	2.1	-	-	1.8	2.1	2.1
40	-	-	-	-	2.0	2.0	-	54	-	-	-	-	1.5	1.6	1.7	54	-	-	-	-	1.5	1.6	1.7
42	-	-	-	-	1.9	-	-	58	-	-	-	-	1.1	1.2	-	58	-	-	-	-	1.1	1.2	-

53.5 m							
		23.4 m			33.0 m		
		0°	20°	40°	0°	20°	40°
m	t	t	t	t	t	t	t
16	3.8	-	-	-	-	-	-
18	3.8	-	-	-	2.1	-	-
20	3.8	-	-	-	2.1	-	-
22	3.8	3.8	-	-	2.1	-	-
24	3.8	3.8	3.3	-	2.1	-	-
26	3.8	3.8	3.3	-	2.1	-	-
28	3.8	3.8	3.2	-	2.1	2.1	-
30	3.8	3.8	3.1	-	2.1	2.1	-
32	3.8	3.8	3.1	-	2.1	2.1	1.5
34	3.6	3.7	3.0	-	2.1	2.1	1.4
36	3.3	3.5	3.0	-	2.1	2.1	1.4
38	2.8	3.1	2.9	-	2.1	2.1	1.4
40	2.3	2.8	2.8	-	1.7	2.1	1.3
42	2.0	2.4	2.6	-	1.4	2.1	1.3
44	1.6	2.0	2.3	-	1.0	1.8	1.3
46	1.3	1.7	2.0	-	-	1.5	1.3
48	1.0	1.4	1.6	-	-	1.2	1.2
50	-	1.1	1.3	-	-	-	1.2

59.8 m			
		23.4 m	
		0°	40°
m	t	t	t
18	2.6	-	-
20	2.6	-	-
22	2.6	-	-
24	2.6	2.6	-
26	2.6	2.6	2.5
28	2.6	2.6	2.5
30	2.6	2.6	2.4
32	2.6	2.6	2.4
34	2.6	2.6	2.4
36	2.6	2.6	2.3
38	2.1	2.6	2.3
40	1.7	2.2	2.3
42	1.3	1.8	2.2
44	-	1.4	1.8
46	-	1.1	1.4
48	-	-	1.1

10.7 t					7.71 m x 7.00 m					360°				
12.5 m					33.0 m									
23.4 m					23.4 m									
0°					20°					40°				
m	t	t	t		m	t	t	t		m	t	t	t	
4	16.6	-	-		9	9.9	-	-		9	9.9	-	-	
4.5	16.6	-	-		10	9.8	-	-		10	9.8	-	-	
5	16.5	-	-		12	9.7	-	-		12	9.7	-	-	
6	15.5	-	-		14	9.4	8.5	-		14	9.4	8.5	-	
7	14.5	-	-		16	8.9	7.9	-		16	8.9	7.9	-	
8	13.4	-	-		18	8.0	7.4	6.6		18	8.0	7.4	6.6	
9	12.3	10.6	-		20	6.9	6.9	6.2		20	6.9	6.9	6.2	
10	11.3	9.9	-		22	5.7	6.2	5.9		22	5.7	6.2	5.9	
12	9.7	8.6	7.9		24	5.1	5.5	5.5		24	5.1	5.5	5.5	
14	8.3	7.7	7.1		26	4.2	4.6	5.1		26	4.2	4.6	5.1	
16	7.3	6.8	6.4		28	3.6	4.1	4.3		28	3.6	4.1	4.3	
18	6.5	6.1	5.8		30	3.0	3.5	3.8		30	3.0	3.5	3.8	
20	5.9	5.5	5.4		32	2.5	2.9	3.2		32	2.5	2.9	3.2	
22	5.3	5.1	4.9		34	2.0	2.4	2.7		34	2.0	2.4	2.7	
24	4.9	4.7	4.6		36	1.6	1.9	2.2		36	1.6	1.9	2.2	
26	4.4	4.3	4.2		38	1.3	1.6	1.7		38	1.3	1.6	1.7	
28	4.1	4.0	4.0		40	-	1.2	1.4		40	-	1.2	1.4	
30	3.8	3.7	-		42	-	-	1.0		42	-	-	1.0	
32	3.3	3.4	-											

53.5 m				
23.4 m				
0°				
20°				
40°				
m	t	t	t	
16	3.8	-	-	
18	3.8	-	-	
20	3.7	-	-	
22	2.9	3.8	-	
24	2.1	3.0	3.3	
26	1.4	2.2	3.0	
28	-	1.6	2.3	
30	-	1.1	1.7	
32	-	-	1.2	

59.8 m				
23.4 m				
0°				
20°				
40°				
m	t	t	t	
18	2.6	-	-	
20	2.6	-	-	
22	2.0	-	-	
24	1.2	2.2	-	
26	-	1.5	2.3	
28	-	-	1.7	
30	-	-	1.1	

主要諸元

基本装備

キャリヤ

エンジン 405-4	スカニアDC13 ディーゼルエンジン 最高出力405kW/2,100min ⁻¹ (550HP) 最大トルク2,476Nm/1,400min ⁻¹ 、尿素SCRシステム付
燃料タンク	燃料タンク容量480L AdBlueタンク容量60L
トランスミッション	ZF TraXon インターダブブレーキ付 前進12段 後進2段：デフロック装置付2段トランスファー
車軸 10 x 6 x 10	10x6x10 5軸 2・4・5軸は駆動と選択式デフロック装置付 4軸は選択式センタデフロック装置付
サスペンション	ハイドロニューマチック 油圧ロック可能
ステアリング	独立操舵機構付2系統ステアリング 1、2、3軸は機械的に接続、4、5軸は電気・油圧的に接続、6種類の操舵モード付全軸操舵
ブレーキ	2系統式空気式全輪ディスクブレーキ、変速機内蔵インターダブブレーキ、排気ブレーキ、駐車ブレーキ
タイヤ 385/95 R25 (14.00R25)	タイヤ 385/95 R25 (14.00R25) 170F
キャリヤ運転室	アームレスト及びエアサスペンション付運転席、助手席、ハンドルの高さ及び角度調整可能 パワーウィンドウ、着色ガラス、集中ドアロック、電動調整式ヒータ付ミラー、ラジオ、シートヒータ
ヒータ	温水式、暖房能力12kW
エアコン	冷房能力7kW
走行照明灯	ロー及びハイビーム付、フォグランプ、コーナリングランプ
アウトリガ	H型4点支持 全油圧式 アウトリガ張出幅2.55m、4.70m、7.0m
アウトリガ長さ検出器	各アウトリガに長さ検出器付、異常時にクレーン運転席内に警告
アウトリガ荷重表示	クレーン運転席及びアウトリガ操作盤に表示
イモビライザ	盗難防止装置、電子キー5個を含む
タイヤインフレーター	タイヤ空気充填装置付

クレーン

ブーム HA60	12.5m~59.8m 複動油圧シリンダ直押し1本 ブームヘッドに最大荷重64.3t用シーブ4枚付
ブーム起伏	複動油圧シリンダ直押し 1本、自動降下ブレーキバルブ付
旋回装置	スプリング作動式ディスクブレーキ付旋回駆動装置1基
巻上装置 主巻	スプリング作動式ディスクブレーキ付巻上駆動装置1基、ドラム回転検出装置
カウンタウエイト 42.2t	カウンタウエイト42.2t(a~g)
操作装置	電気パイロット式ジョイスティックレバー2本
安全装置	過負荷防止装置IC-1：カラー表示、作業状態の表示、荷重表、エラー表示、荷重表示、データロガー
作業範囲制限装置	IC-1により作業範囲を制限、表示
フック高さ表示	IC-1によりフック高さを表示およびゼロ点設定
クレーン運転席	0.875mタイプ、16°無段階チルト、スライド式リヤウインドウ 開閉式フロントウインドウ 側面張り出し式ステップ及び前面ステップ、手すり、着色ガラス、引出式サンバイザ、ラジオ、シートヒータ
ヒータ	温水式、暖房能力5kW
エアコン	冷房能力5kW
風速計	着脱式、すべてのジブで使用

主要諸元

基本装備

クレーン

アタッチメントシーブ
巻上装置 捕巻

追加のシーブ2枚、着脱可能、ブーム先端に最大6枚のシーブ、最大つり上げ荷重91.7t
スプリング作動式ディスクブレーキ付巻上駆動装置1基、ドラム回転検出装置、着脱機構付

制御

ラジコン装置
IC-1Plus(IC-1プラス)

ラジコン装置によるクレーン操作
旋回角度に応じた性能制御
アウトリガの異張出に応じた性能制御
吊上げシミュレーション機能

補助ジブ

HAVHY 11 m
HAVHY 21 m
HAVHY-VA 33 m

11.4m ラチス振出式ジブ1段目、油圧チルト式0°~40°、先端シーブ1枚
21m ラチス振出式ジブ2段目、油圧チルト式0°~40°、先端シーブ1枚
33m(12m ミドルジブ+HAVHY 21m)、先端シーブ1枚

フック

91.7tフック
56.5tフック
24.7tフック
シングルフック

最大91.7t (7枚シーブ、1,660kg)
最大56.5t (3枚シーブ、850kg)
最大24.7t (1枚シーブ、630kg)
最大8.3t (350kg)

吊り上げ性能に関する注記

定格総荷重はEN13000に準拠しています。

フックやその他の吊具重量は荷重に含まれるため、定格総荷重からは差し引いてください。

詳細は取扱説明書を参照してください。

株式会社 タダノ

北海道支店	〒003-0026	北海道札幌市白石区本通21丁目南1番40号	011-861-9030
旭川営業所	〒070-0034	北海道旭川市4条通8丁目1703-59(LC1号館4階)	0166-25-2817
帯広営業所	〒080-0010	北海道帯広市大通南12丁目20番地(あおば十勝ビル3階)	0155-28-6200
函館営業所	〒041-0806	北海道函館市美原3丁目16番25号(日本ハウスホールディングスビル6階)	0138-47-5122
東北支店	〒984-0002	宮城県仙台市若林区卸町東4丁目2番21号	022-288-5550
青森営業所	〒030-0861	青森県青森市長島2丁目10番4号(ヤマウビル)	017-777-4231
北東北営業所	〒020-0864	岩手県盛岡市西仙北1丁目35番46号	019-635-0611
郡山営業所	〒963-8025	福島県郡山市桑野2丁目2番16号(藤尾ビル3階)	024-932-3513
北陸支店	〒930-0177	富山県富山市西二俣344番地	076-436-1555
新潟営業所	〒950-1125	新潟県新潟市西区流通3丁目1番5	025-268-0770
金沢営業所	〒921-8011	石川県金沢市入江2丁目54番地(中村ビル2階)	076-292-2326
関東支店	〒362-0046	埼玉県上尾市大字巻丁目464番地5号	048-780-7711
水戸営業所	〒310-0853	茨城県水戸市平須町158番地268	029-244-3051
群馬営業所	〒379-2154	群馬県前橋市天川大島町3丁目52番4号	027-261-7211
東京支店	〒131-0034	東京都墨田区堀通1丁目9-9(リバーサイド墨田-セントラルタワー9階)	03-6661-8320
千葉営業所	〒285-0802	千葉県佐倉市大作1丁目8番4号(佐倉第三工業団地内)	043-498-3520
横浜営業所	〒224-0053	神奈川県横浜市都筑区池辺町4843番地1	045-936-2811
中部支店	〒491-0824	愛知県一宮市丹陽町九日市場字下田122	0586-76-1181
静岡営業所	〒422-8008	静岡県静岡市駿河区栗原6番25号(静鉄栗原ビル3階)	054-261-1161
松本営業所	〒390-0852	長野県松本市大字島立399番地1(滴水ビル703号)	0263-40-0360
関西支店	〒590-0906	大阪府堺市堺区三宝町7丁目352番地2	072-221-2727
京都営業所	〒601-8328	京都府京都市南区吉祥院九条町23番地1(NKDビル3階)	075-681-0421
神戸営業所	〒673-0898	兵庫県明石市樽屋町8番34号(第5池内ビル503号)	078-918-3111
四国支店	〒761-0185	香川県高松市新田町甲34番地	087-839-5777
松山営業所	〒791-1113	愛媛県松山市森松町886番地4	089-956-8800
中国支店	〒731-4311	広島県安芸郡坂町北新地1丁目4番96号	082-884-0255
岡山営業所	〒700-0962	岡山県岡山市北区北長瀬表町3丁目9番25号(A-21北長瀬ビル3階)	086-230-7810
松江営業所	〒690-0061	島根県松江市白潟本町13-4(大樹生命松江ビル5階)	0852-20-7393
徳山営業所	〒745-0007	山口県周南市岐南町8番31号(福谷ビル2階)	0834-31-1715
九州支店	〒816-0912	福岡県大野城市御笠川3丁目2番14号	092-503-7821
大分営業所	〒870-0913	大分県大分市松原町3丁目1番11号(大分鐵鋼ビル5階)	097-551-8567
南九州営業所	〒899-5231	鹿児島県姶良市加治木町反土1442番地8(インターフロントビル1階)	0995-63-9720
沖縄営業所	〒901-2122	沖縄県浦添市勢理客2丁目18番5(GKビル101号)	098-877-7077

本社 〒761-0185 香川県高松市新田町甲34番地 087-839-5555
 東京オフィス 〒101-0054 東京都千代田区神田錦町2丁目2番地1(KANDA SQUARE 18階) 03-6811-7295

タダノホームページアドレス

www.tadano.co.jp



- 製品は、改良などのためこのスペックと相違する場合がありますので、ご了承ください。
- 使用にあたっては、必ず実機に搭載された取扱説明書および玉掛者用定格総荷重表をよく読んで正しくご使用ください。



Lifting your dreams

